



 **VIBRATORI PNEUMATICI  
A SFERA**

- Alimentazione ad aria 2 ÷ 8 bar.
- Nessuna manutenzione richiesta.
- Peso contenuto - minimo ingombro.
- Completo di filtro silenziatore e raccordo per l'ingresso dell'aria.

Applicazioni principali:

- Scarico tramogge, pulizia filtri, piccoli vagli, ecc.

 **PNEUMATIC VIBRATORS  
(BALL ACTION)**

- Compressed air-powered 2 ÷ 8 bar.
- No maintenance required.
- Light weight - min. overall dimensions.
- Completed with silencer filter and piped inlets.

Main applications:

- Bins discharge, filters cleaning, small sieves, etc.

 **V I B R A T E U R S  
PNEUMATIQUES A BILLE**

- Pression d'utilisation 2 ÷ 8 bar.
- Aucune entretien requise.
- Poids contenu - encombrement minimum.
- Equipé de filtre silencieux et raccord pour l'entrée de l'air.

Applications principales:

- Dechargement de trémies, nettoyage des filtres, petits cribles, etc.

 **PNEUMATISCHE  
KUGELVIBRATOREN**

- Druckluftversorgung 2 ÷ 8 bar.
- Wartungsfrei
- Geringes Gewicht - kompakte Abmessungen
- Komplett mit Schalldämpfer und Druckluftanschluss

Haupteinsatzgebiete:

- Entladung von Fülltrichtern, Filterreinigung, kleine Rüttelsiebe etc.



**Tramoggia recupero polveri - Industria Ceramica**

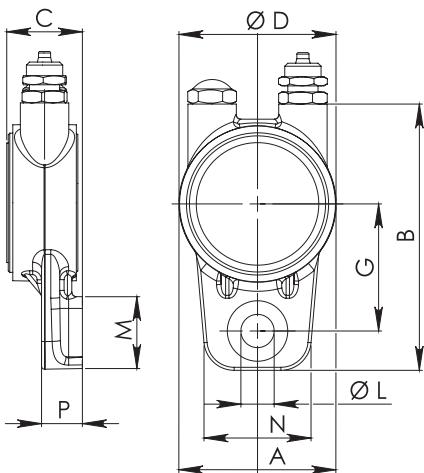
Pwders recycling hopper - Ceramic Industry

Trémie recuperation poudres - Industrie Ceramique

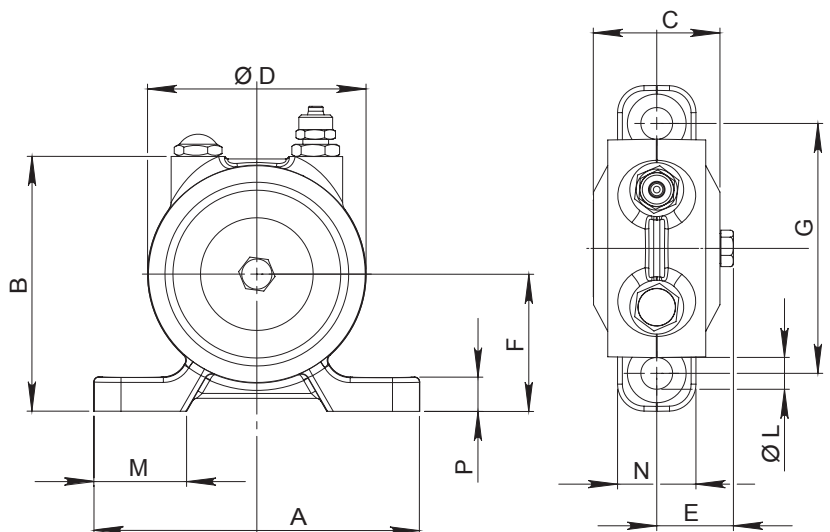
Pulver-Aufgabetrichter - Keramikindustrie

CODICE Code Code Code	TIPO Type Type Typ	PESO Weight Poids Gewicht (kg)	VIBRAZIONI / MINUTO - FORZA CENTRIFUGA - CONSUMO D'ARIA Rotations Per Minute - Centrifugal Force - Air Consumption/Vibrations / Minute - Force Centrifuge - Consommation D'air/Schw./Min - Fliehkraft - Luftverbrauch																			
			4 bar			5 bar			6 bar			7 bar			8 bar							
			VIB/1'	F.C. C.F.	CONS. CONS.	VIB/1'	F.C. C.F.	CONS. CONS.	VIB/1'	F.C. C.F.	CONS. CONS.	VIB/1'	F.C. C.F.	CONS. CONS.	VIB/1'	F.C. C.F.	CONS. CONS.					
			rpm	kg	kN	Mc/1'	rpm	kg	kN	Mc/1'	rpm	kg	kN	Mc/1'	rpm	kg	kN	Mc/1'				
VPSBG0013	<b>BG 13</b>	0,43	15000	<b>23</b>	<b>0,23</b>	0,25	17000	<b>29</b>	<b>0,28</b>	0,27	18500	<b>34</b>	<b>0,33</b>	0,3	20000	<b>40</b>	<b>0,39</b>	0,35	21500	<b>47</b>	<b>0,46</b>	0,4
VPSBG0019	<b>BG 19</b>	1,16	11000	<b>57</b>	<b>0,56</b>	0,35	12000	<b>68</b>	<b>0,67</b>	0,43	13000	<b>79</b>	<b>0,77</b>	0,5	14000	<b>92</b>	<b>0,90</b>	0,55	15500	<b>113</b>	<b>1,11</b>	0,64
VPSBG0025	<b>BG 25</b>	1,9	6600	<b>69</b>	<b>0,68</b>	0,4	7200	<b>82</b>	<b>0,80</b>	0,54	7900	<b>98</b>	<b>0,96</b>	0,64	8500	<b>114</b>	<b>1,12</b>	0,71	9000	<b>128</b>	<b>1,26</b>	0,86
VPSBG0035	<b>BG 35</b>	3	4000	<b>72</b>	<b>0,71</b>	0,53	4500	<b>91</b>	<b>0,89</b>	0,64	5100	<b>117</b>	<b>1,15</b>	0,73	5600	<b>141</b>	<b>1,38</b>	0,86	6000	<b>161</b>	<b>1,58</b>	1

CODICE Code Code Code	TIPO Type Type Typ	DIMENSIONI D'INGOMBRO Overall dimensions/Cotes dimensions/Abmessungen (mm)							DIMENSIONI DI FISSAGGIO Fixing dimensions/Cotes pour le fixation Abmessungen zur Befestigung (mm)				
		RIF.	A	B	C	Ø D	E	F	G	VITI SCREWS Ø L			
										M	N	P	
VPSBG0013	<b>BG 13</b>	1	53	88	24	53	***	***	<b>42</b>	<b>1 x M10</b>	25	29	14
VPSBG0019	<b>BG 19</b>	2	126	84	43	71	29	45	<b>100</b>	<b>2 x M10</b>	35	26	12
VPSBG0025	<b>BG 25</b>	2	135	104	51	90	33	57	<b>102</b>	<b>2 x M12</b>	38	32	15
VPSBG0035	<b>BG 35</b>	2	151	122	63	107	39	65	<b>115</b>	<b>2 x M12</b>	43	43	16



RIF. 1



RIF. 2